

金属拡張アンカーの場合

管理項目	判定基準	方法	頻度
アンカー	アンカーの種類・径・施工位置・本数・突出していないこと等が、施工計画書通りであること。	目視	全数
	引抜き耐力が所定の強度に達していること。	計測	代表箇所

接着系アンカーの場合

管理項目	判定基準	方法	頻度
アンカーボルト	アンカーの種類・径・施工位置・本数・突出していないこと等が、施工計画書通りであること。また、接着剤が母材表面に達していること。	目視	全数
	引抜き耐力が所定の強度に達していること。	計測	代表箇所

共通管理項目

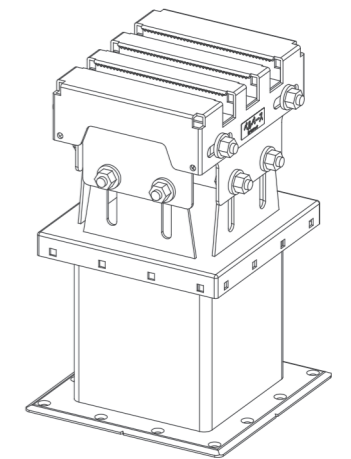
管理項目	判定基準	方法	頻度
高力ボルトの締付け	本体、ワッシャ、ナットにマーキングがあり、ワッシャとボルトが共回りしていないこと。また、ナットが120°± 30°回転していること。	目視	全数
ベルベースのガタツキ、傷、錆、変形	無いこと。	目視 触手	全数
ベルベース頭部の通り芯	通り芯は、各列の両端間に水糸を張り通し、その間の頭部が調整範囲に収まっていること。	目視 計測	全数
ベルベース頭部面のレベル	各ベルベースの頭部面のレベルが揃っていること(オートレベル等で測定)。	計測	全数
ベルベース頭部面の水平	水平であること。	計測	全数
ベルベース底板の雨養生	隙間、穴等が無いこと。 ※既存露出防水層がある場合のみ	目視	全数

# ベルベース

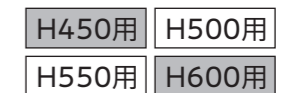
## 施工マニュアル

Contents

- 注意事項 ..... P.01
- ベルベースA2/外アンカーの構成・規格 ..... P.02
- 施工手順
  - 事前に用意する機械・工具・材料 ..... P.03
  - 1. ベルベースA2(外アンカー)の取付け
    - 金属拡張アンカーの場合 ..... P.05
    - 接着系アンカーの場合 ..... P.07
  - 2. ベルベースA2(外アンカー)の調整 ..... P.10
    - 雨養生 ..... P.13
- 防滑座金の取扱い ..... P.14
- 施工時の管理項目及び判定基準 ..... P.19



### ベルベースA2 外アンカー



●上記製品で色のは受注生産品扱いです。

# 施工前に必ずお読みください!

## 注意事項

ベルベースA2 / 外アンカーの設置は、必ず事前に本施工マニュアルを熟読した上で施工を行ってください。注意事項が守られない場合、各種設備の固定が損なわれ、人命に関わる事故につながる恐れがあります。特に以下の点については充分注意してください。

- ベルベースA2 / 外アンカーの取付け図面を用意してください。無い場合は設計・元請けなどに作成を依頼してください。
- 下地高さ(レベル)を必ず事前に測定してください。水勾配などで下地高さが極端に異なる場合は設備設置架台が取付けできないことがあります。その場合、設計・元請け・設備業者と打ち合わせをしてください。
- ベルベースA2 / 外アンカーには、高さの異なる4種類があります。高さの低い方は、水勾配のある下地の水上側に設置してください。高さの高い方は、水勾配のある下地の水下側に設置してください。
- ベルベースA2 / 外アンカーは、頭部の勾配を1/20まで調整可能です。
- ベルベースA2 / 外アンカーを設置する部分の既存防水層は必ず撤去してください。そのまま設置した場合、様々な方向から加わる荷重により防水層が変形し、ベルベースA2 / 外アンカーおよび設置した設備に破損などの危険性があります。
- 防水層の撤去は後々にトラブルが発生しない様、施工責任の範囲を明確にして行ってください。
- ベルベース頭部に架台・設備などを取付ける際は、専用の防滑座金を必ずご使用ください。他の部材は使用しないでください。
- アンカーはベルベース設置強度検討書または、これに準拠するものにより決定された径、埋込み長さを守って施工してください。
- アンカー引張強度は、事前に現場の建物ごとに3箇所以上必ず確認してください。

### 金属拡張アンカーをご使用の場合

- アンカーは必ず推奨品をご使用ください。  
※推奨品以外のアンカーをご使用される場合は事前に当社にご相談ください。

### 接着系アンカーをご使用の場合

- アンカーボルト用の接着剤は推奨品と同等の性能を有するものを使用してください。

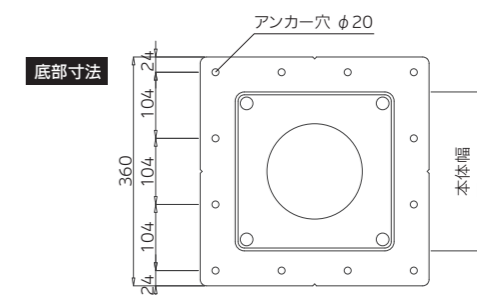
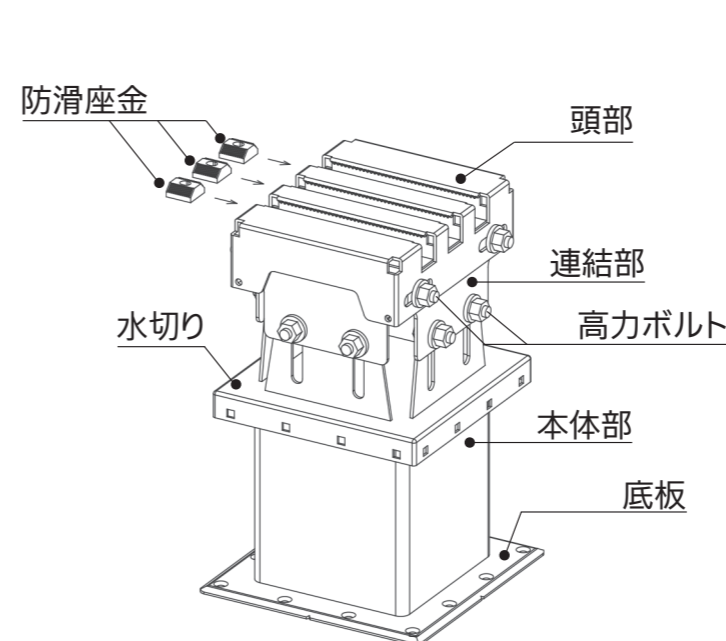
### あと施工アンカーの施工について

- (一社)日本建設あと施工アンカー協会では、次に示す資格及び施工可能範囲を定めています。

表1. 施工に関する資格

資格種類	施工可能範囲	
	ねじボルト	異径鉄筋
第2種あと施工アンカー施工士	M12以下	D13以下
特第2種あと施工アンカー施工士	M20以下	D19以下
第1種あと施工アンカー施工士	制限なし	制限なし
あと施工アンカー主任技士	制限なし	制限なし

## ベルベースA2/外アンカーの構成・規格



製品番号	VBA2o H450	VBA2o H500	VBA2o H550	VBA2o H600
重量				
全体(kg)	40	42	43	45
高さ寸法				
全体(mm)	450~530	500~580	550~630	600~680
水平寸法				
頭部(mm)	331×272			
水切り(mm)	330×330			
本体(mm)	250×250			
底板(mm)	360×360			

## 施工手順

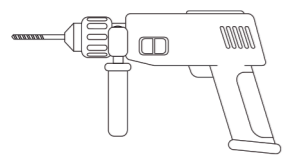


(※1) 既存露出防水層がある場合。(※2) 雨養生は雨が降りそうな場合と、1日の終わりに必ず実施してください。

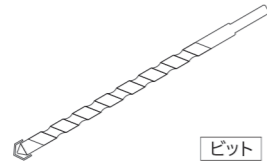
## 事前に用意する機械・工具・材料

揃った工具等にチェックを入れてご使用ください。これらの工具、材料が揃わない状態での施工は避けてください。このチェックリストはベルベースA2/外アンカー専用で、他のタイプの取付けの時には使用しないでください。

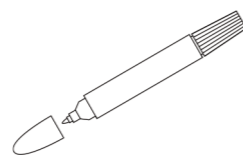
### アンカーボルトの取付けに必要な機械・工具



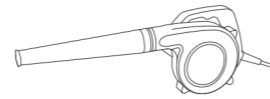
- ☑ **電動ハンマードリル**  
母材を穿孔する時にコンクリートドリルと共に用いる。



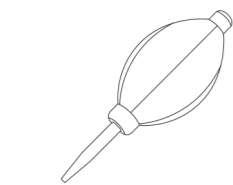
- ☑ **コンクリートドリル**  
使用するアンカーボルトの径と長さに適合したものを選定する。  
金属拡張アンカー:φ10.5mm  
接着系アンカー:φ12mm



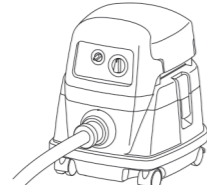
- ☑ **油性マーカー**  
(又はテープ)  
アンカーボルトやコンクリートドリル(ビット)へのマーキングに用いる。



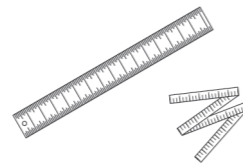
- ☑ **電動ブロウ**  
穿孔した孔の清掃に用いる。



- ☑ **ブロウ**  
穿孔した孔の清掃に用いる。



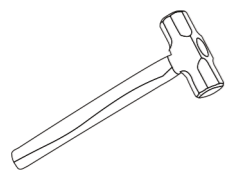
- ☑ **集塵機**  
穿孔した孔の清掃に用いる。



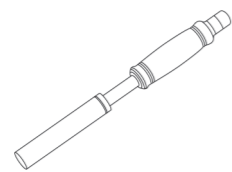
- ☑ **直尺(又は折尺)**  
アンカー孔に入る幅のもの。

金属拡張アンカーの場合

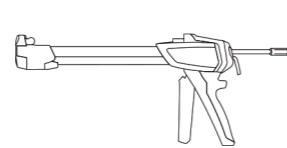
接着系アンカーの場合



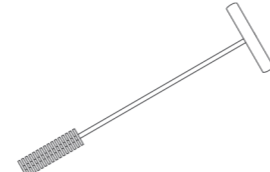
- ☑ **石頭ハンマー**  
金属拡張アンカーの芯棒を打ち込む際に用いる。



- ☑ **打ち込み棒**  
金属拡張アンカーの芯棒を打ち込む際に用いる。



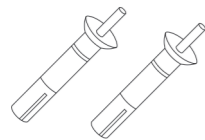
- ☑ **ディスペンサー**  
アンカー用接着剤をセットして用いる。



- ☑ **ブラシ**  
穿孔した孔の清掃に用いる。

### 金属拡張アンカーの使用材料

### 接着系アンカーの使用材料

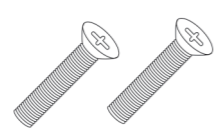


- ☑ **金属拡張アンカー**  
(サンコーテクノ社製 SY-1050)

メーカー:

型番:

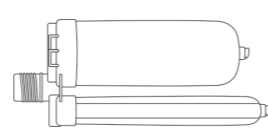
※施工計画書などより書き写してください。



- ☑ **皿ボルト(M10) SUS304(又は溶融亜鉛メッキ)**

長さ:

※施工計画書などより書き写してください。



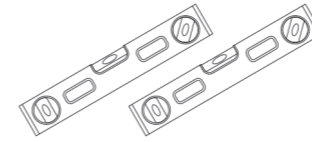
- ☑ **アンカー用接着剤**  
(接着系注入式アンカー)

メーカー:

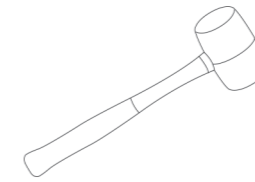
型番:

※施工計画書などより書き写してください。

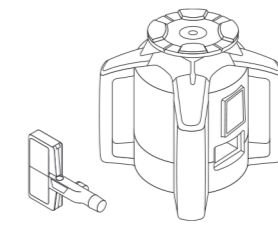
### ベルベースの取付けに必要な工具



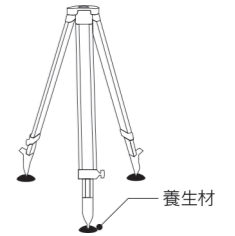
- ☑ **水平器(2個)**  
ベルベース頭部の水平調整の際に縦方向、横方向同時に各1個用いる。



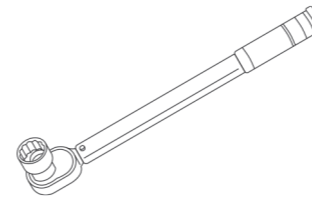
- ☑ **ゴムハンマー**  
ベルベースの高さ及び水平調整に用いる。



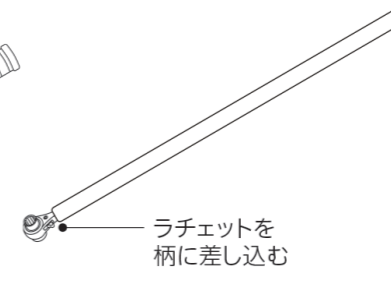
- ☑ **オートレベル<sup>※1</sup>**  
(レーザー測定器)  
基礎の高さ測定に用いる。



- ☑ **三脚**  
オートレベルを乗せる台。防水層に直接立てる場合は、脚元に養生材を用意してください。



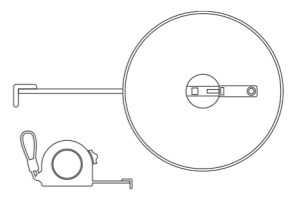
- ☑ **トルクレンチ**  
**レンチソケット**  
・トルクレンチ/1次締め用  
設定値100N・mが可能なもの。  
・レンチソケット/高力ボルトM16用ソケットNo.27<sup>※2</sup>



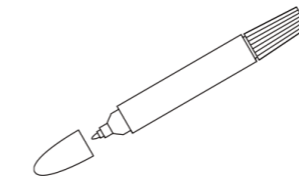
- ☑ **ラチェットレンチと柄**  
・ラチェットレンチ/本締め用  
柄の長さが900mm以上あると楽に回せる。  
・レンチソケット/高力ボルトM16用ソケットNo.27<sup>※2</sup>



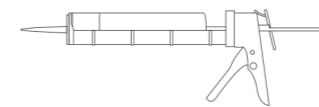
- ☑ **測量スタッフ**  
(又はミニスタッフ)  
計測点で垂直に立てる標尺。



- ☑ **巻き尺**  
取付けたベルベース間の調整、測定に用いる。



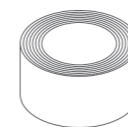
- ☑ **油性マーカー**  
高力ボルトへのマーキングに用いる(黒または白)<sup>※3</sup>



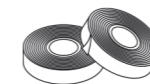
- ☑ **シーリングガン**  
シーリング材を打つ際に用いる。

(※1) 光学式レベルでも可。測量用のミニスタッフもあれば便利。(※2) 高力ボルトはナットサイズが大きいのので注意。  
(※3) 黒または白以外の油性マーカーを使用される場合、退色(消える場合もあります。)する可能性があるため注意。

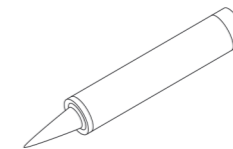
### 雨養生(必要に応じて)



- ☑ **養生テープ**



- ☑ **マスキングテープ**



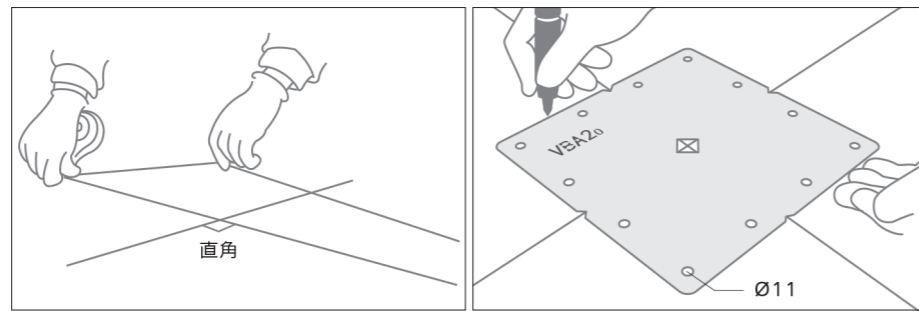
- ☑ **シーリング材**

# 1. ベルベースA2(外アンカー)の取付け 金属拡張アンカーの場合

※接着系アンカーをご使用の場合はP.7～9をご覧ください。

## 01 墨出し

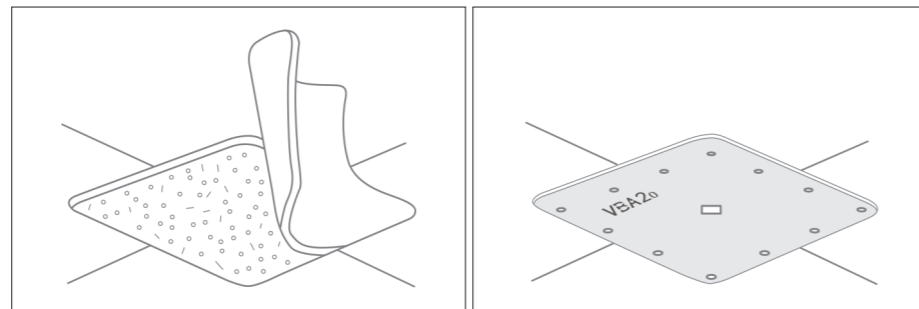
地墨完了後、金属拡張専用アンカーガイド板を用いてアンカーボルト取付け位置を決定。



## 02 既存防水層の撤去

※但し、既存防水層がある場合

アンカーガイド板の周囲から、それぞれ5mm程度大きめに防水層を切り込み、切り取った防水層を撤去する。また、断熱材がある場合、断熱材も撤去し、保護コンクリートまたはスラブを露出させる。下地に不陸があればスクレーパー等でならして調整する。



## 03 穿孔

穿孔深さ50mmの位置でドリルにマーキングしておく(ドリル先端の刃先部分を除いた部分で計測する)。アンカーガイド板を用いて孔の位置を決め、取付け面に対して直角に穿孔し、1基につき12箇所行う。穿孔時に、埋設物やジャンカ等が確認された時は作業を中断し、監督員の指示に従う。



## 04 孔内清掃

集塵機等を用いて孔内の切粉を除去する。孔内が湿気を帯びている場合は、吸塵後ブラシがけの後、再度吸塵する。



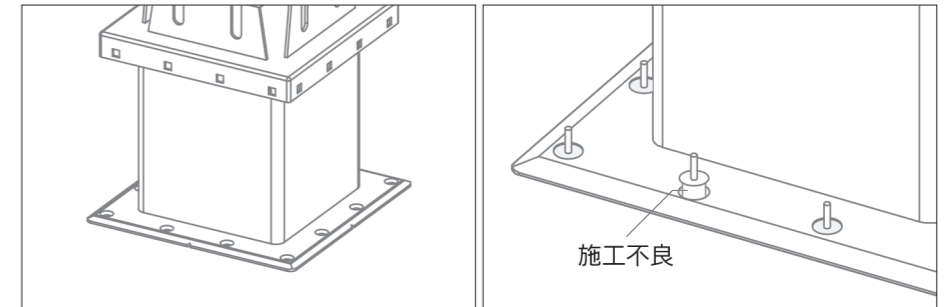
ブロウを用いて孔内の切粉を吹き出し、集塵機で吸い取ってもよい。

## 05 取付け面の清掃

設置面を清掃する前にアンカー孔内にゴミ等が入らないよう養生する。その後、ベルベース設置面をケレン等により突起、異物等を取り除く。

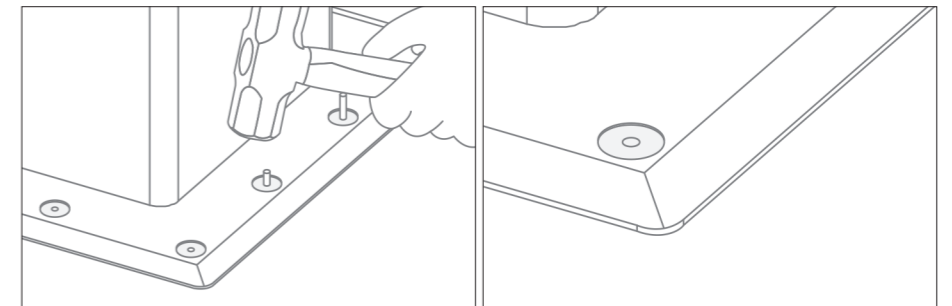
## 06 ベルベースの仮置き

ベルベースの向きが正しく設置される様、鋼材の流れ方向に対し頭部の補強バー方向が直角であることを確認する。アンカー孔に合わせて仮置きし、ガタツキがないことを確認する。ガタツキが大きい場合は監督員の指示に従う。アンカーを全数挿入して、アンカー頂頭部がベルベース底部より突出していないことを確認する。



## 07 アンカーの打ち込み

芯棒がアンカー本体の頂頭部に接するまで石頭ハンマーで打ち込む。但し、芯棒が本体の頂頭部に接するまで打ち込めない場合は、打ち込み棒を使って接するまで打ち込む。



## 08 アンカーボルトの施工確認

目視で全数行う。

P.19の「施工時の管理項目及び判定基準」を参照。

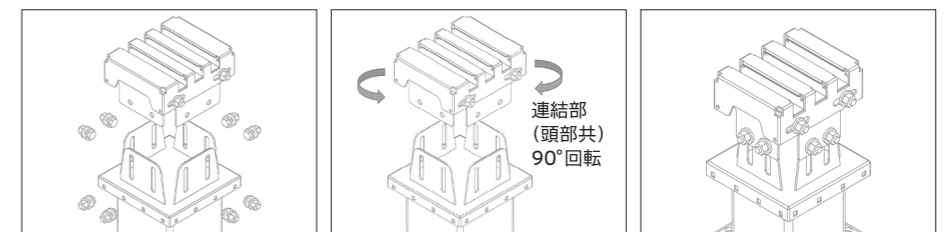


**ヒント** ※ベルベースの向きを間違えて設置した場合の修正方法



**注意** ※一度使用した高力ボルトはいずれの締付方法によった場合も再使用出来ません。新しいものを手配して取替して下さい。

ベルベースA2外アンカーの頭部は、向きを90°回転できる設計になっています。下図に従って正しい向きに変更してください。



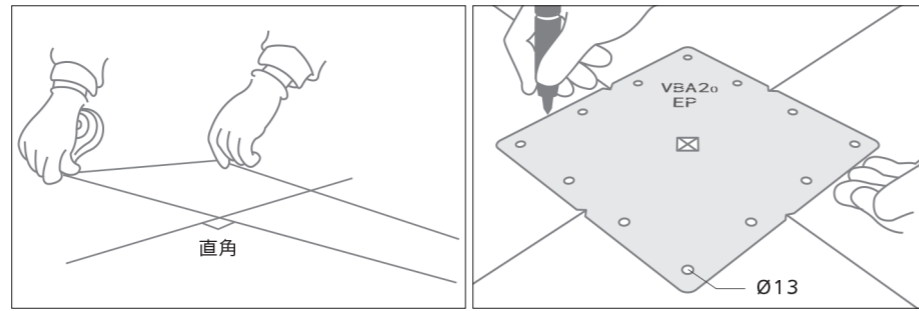
①間違った向きの連結部から8本の高力ボルトをはずし、  
②連結部(頭部共)90°回転  
③はずした8本の高力ボルトを頭部と共に連結部を90°回転させる  
を取付ける。

# 1. ベルベースA2(外アンカー)の取付け 接着系アンカーの場合

※金属拡張アンカーをご使用の場合はP.5~6をご覧ください。

## 01 墨出し

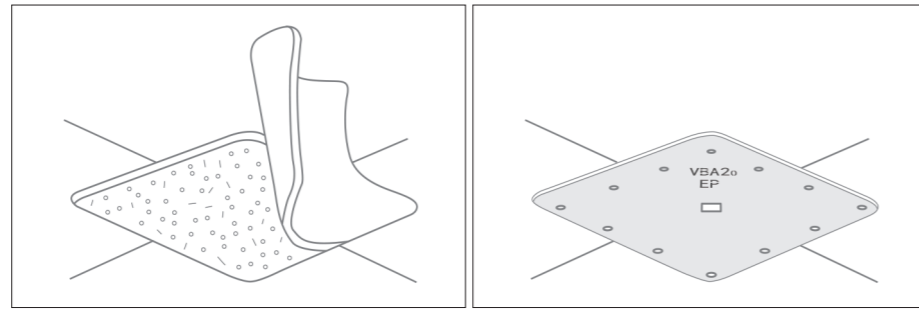
地墨完了後、接着系専用アンカーガイド板を用いてアンカーボルト取付け位置を決定。



## 02 既存防水層の撤去

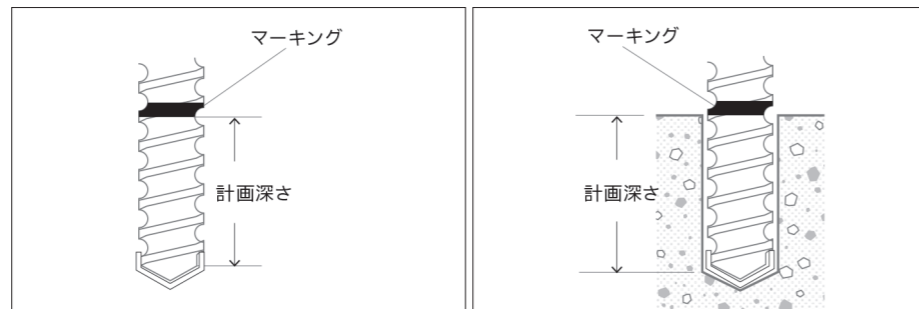
※但し、既存防水層がある場合

アンカーガイド板の周囲から、それぞれ5mm程度大きめに防水層を切り込み、切り取った防水層を撤去する。また、断熱材がある場合、断熱材も撤去し、保護コンクリートまたはスラブを露出させる。下地に不陸があればスクレーパー等でならして調整する。



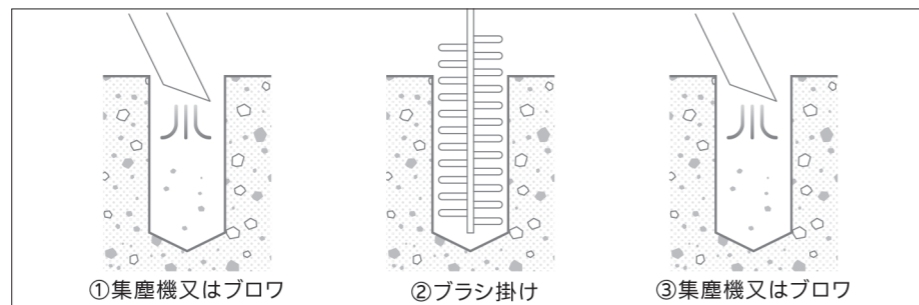
## 03 穿孔

あらかじめ計画された深さの位置でドリルにマーキングしておく(ドリル先端の刃先部分を除いた部分で計測する)。アンカーガイド板を用いて孔の位置を決め、取付け面に対して直角に穿孔し、1基につき12箇所行う。穿孔時に、埋設物やジャンカ等が確認された時は作業を中断し、監督員の指示に従う。



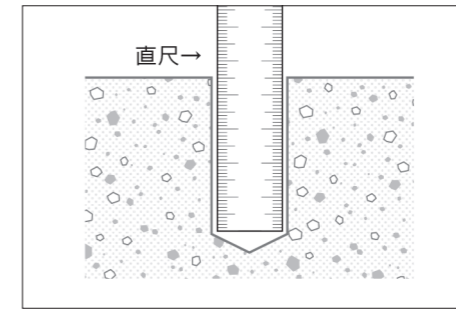
## 04 孔内清掃

①集塵機等を用いて孔内の切粉を除去し、②穴の壁に付着している切粉を専用ブラシで落とすのち、③再度集塵機等で孔内を清掃する。孔内に水がある場合は、粘土状の切粉を入念に取り除く。但し、孔内の水が除去できない場合は接着剤の再選定を行ってください。



## 05 穿孔確認

穿孔径、深さが適切か確認する。

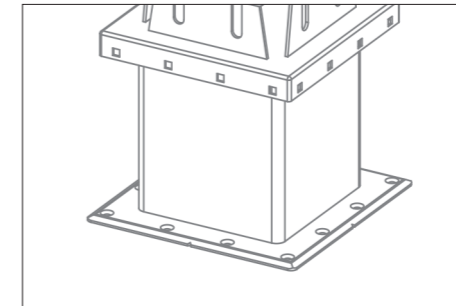


## 06 取付け面の清掃

設置面を清掃する前にアンカー孔内にゴミ等が入らないよう養生する。その後、基礎設置面をケレン等により突起、異物等を取り除く。

## 07 ベルベースの 仮置き

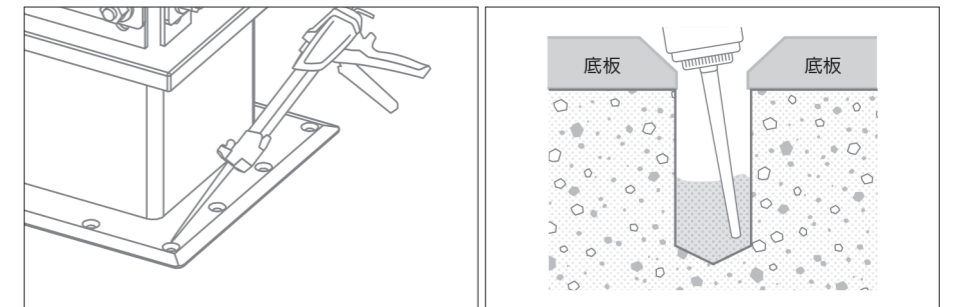
ベルベースの向きが正しく設置される様、鋼材の流れ方向に対し頭部の補強バー方向が直角であることを確認する。基礎を設置箇所に仮置きをし、ガタツキがないことを確認する。ガタツキが大きい場合は監督員の指示に従う。アンカーを全数挿入して、アンカー頂頭部が基礎底板より突出していないことを確認する。



※アンカーボルト挿入確認後、再度集塵(又はブロウ)がけをすることが望ましい。

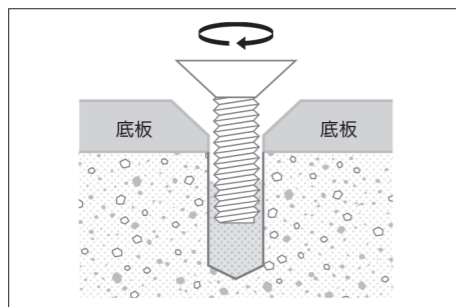
## 08 接着剤注入

注入ノズルを孔底まで押し込み、空気溜りができないように接着剤を注入する。



## 09 アンカーボルトの埋込み

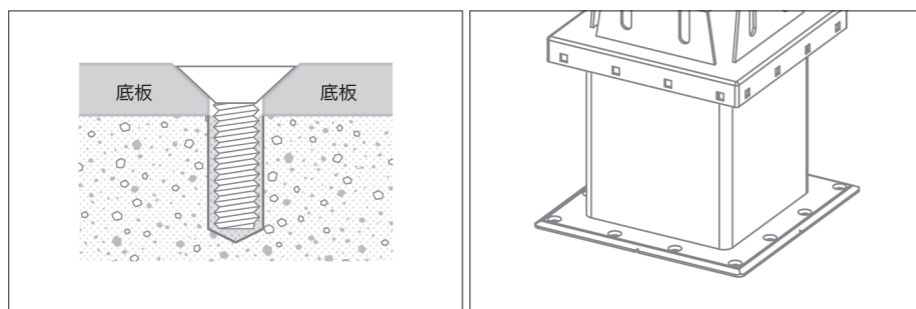
アンカーボルトを手でゆっくり回転を与えながら一定の速度で孔底まで埋込む。



アンカー用接着剤の内部に空気溜りがある場合、またはアンカーボルト挿入時に空気がアンカー用接着剤内に取込まれた場合は、アンカーボルトを上下させて空気が抜けたことを確認後、左記の様に時計回りに回転させて埋込む。

## 10 硬化養生

所定の硬化時間内はアンカーボルトを動かさない。



## 11 アンカーボルトの施工確認

目視で全数行う。

P.19の「施工時の管理項目及び判定基準」を参照。

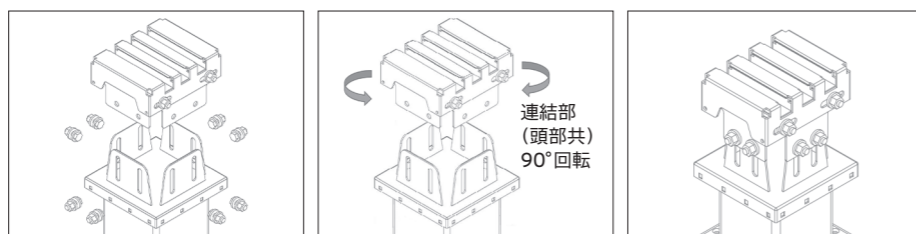
**ヒント** ※ベルベースの向きを間違っ  
て設置した場合の修正方法



**注意** ※一度使用した高力ボルトは  
いずれの締付方法によった  
場合も再使用出来ません。  
新しいものを手配して取替  
して下さい。



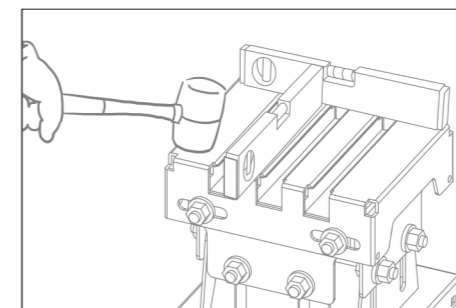
ベルベースA2外アンカーの頭部は、向きを90°回転できる設計になっています。  
下図に従って正しい向きに変更してください。



①間違った向きの連結部から8本の高力ボルトをはずし、頭部と共に連結部を90°回転させる  
③はずした8本の高力ボルトを取付ける。

## 01 頭部の調整

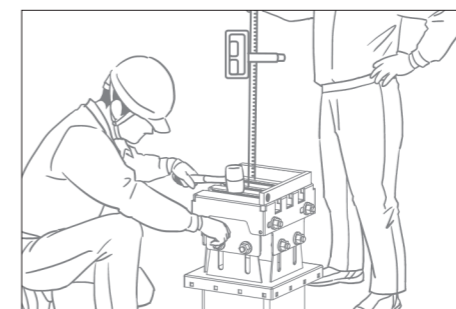
取付けたすべてのベルベースの連結部8本の高力ボルトを緩めて連結部を最下位まで下げる。オートレベル等を用いて、取付けたすべてのベルベースの高さを測定し、頭部レベルの一番高いベルベースを基準として決める。但し、高さの指定がある場合は、それに従う。



①基準となるベルベースの頭部を水平に調整する。



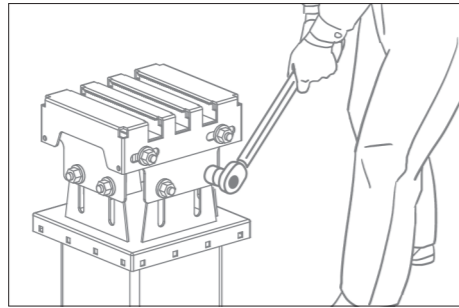
②基準となるベルベースの頭部レベルを測定して基準レベルとする。



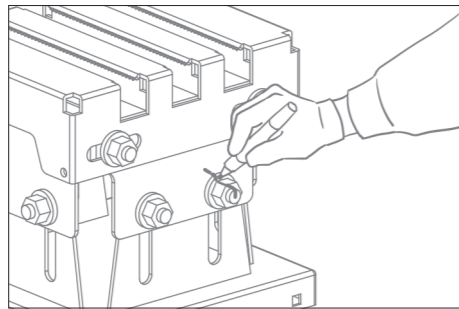
③他のベルベースの頭部を基準レベルに合わせて水平に調整する。

## 2. ベルベースA2(外アンカー)の調整

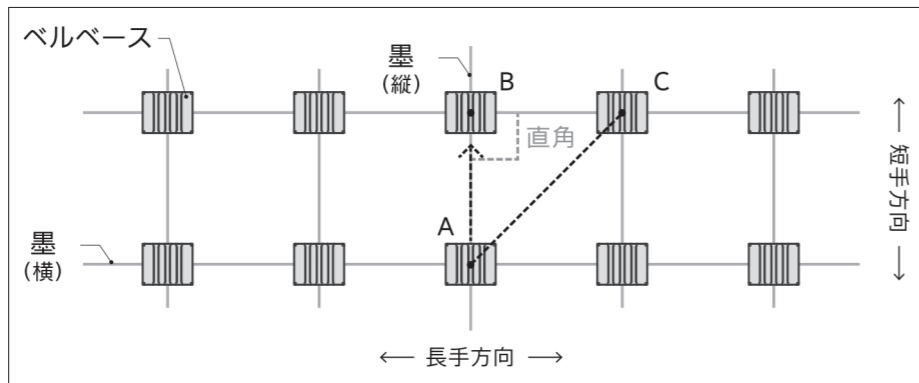
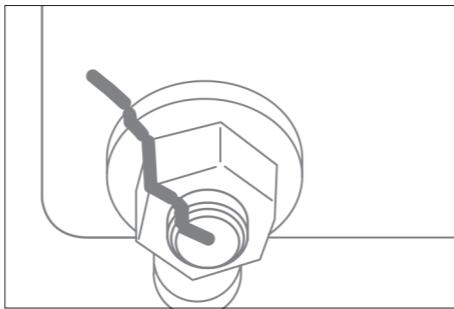
### 01 頭部の調整 (続き)



④ 連結部の8本の高力ボルトを1次締めする  
(1次締めのトルク値は100N・mとする)。

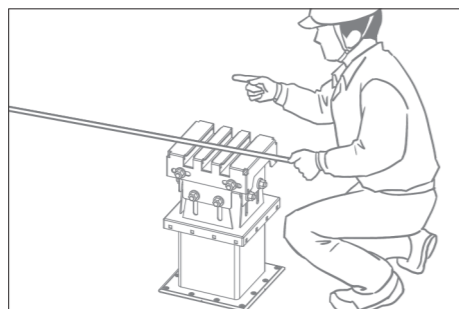


⑤ 1次締めした高力ボルトに黒または白の油性マーカーを用いてマーキングをする。



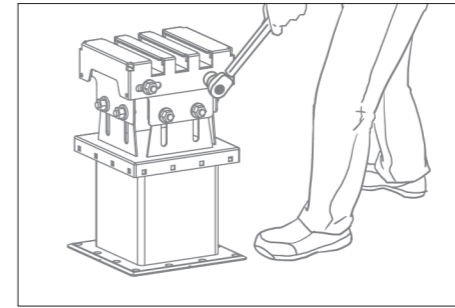
⑥ 頭部4本の高力ボルトを緩めて、長手方向、中央部の頭部(A)の中心を墨(縦)に合わせる。

⑦ 短手方向向かいの頭部(B)の中心を墨(縦)に合わせる。

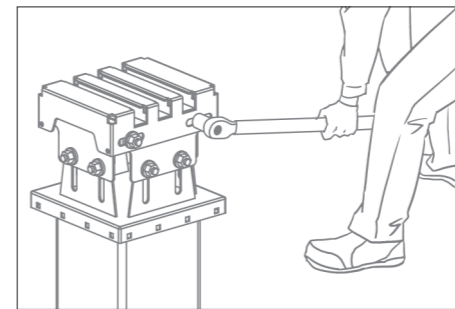


⑧ ⑥⑦で位置を確定させた中央部のベルベースから、長手方向両側へ順番にそれぞれ定められた間隔に合わせる。

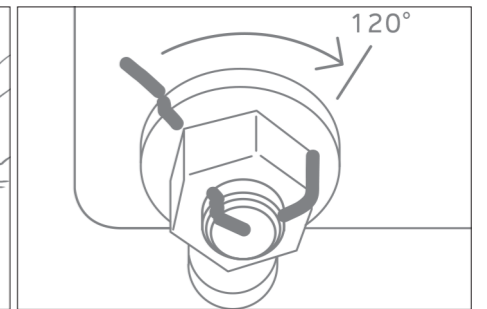
※AとCの各センター位置で対角線を測り、直角であることを確認することで、より精度の高い施工が可能となる。  
直線ACの求め方:  $\sqrt{AB^2 + BC^2} = AC$



⑨ 頭部4本の高力ボルトを1次締めする  
(1次締めのトルク値は100N・mとする)。  
1次締めした高力ボルトに黒または白の油性マーカーを用いてマーキングをする。



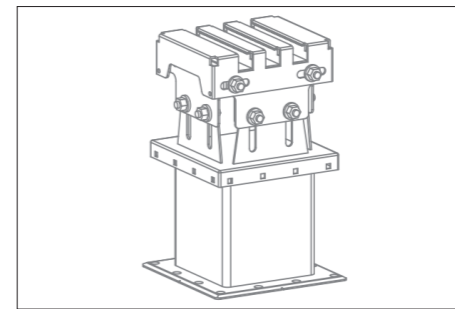
⑩ 1次締めしたすべての高力ボルトを本締めする。



本締めは、1次締付け完了後を起点として、ナットを120°回転させて行なう。

### 02 最終確認

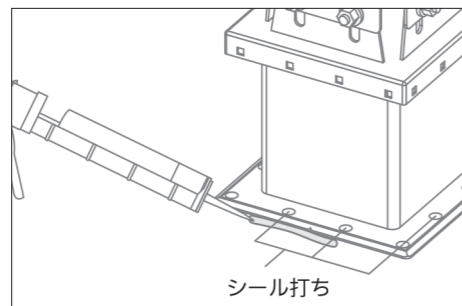
確認項目は、P.19の「施工時の管理項目及び判定基準」を参照。



ベルベースA2 / 外アンカー取付け完了。

## 雨養生

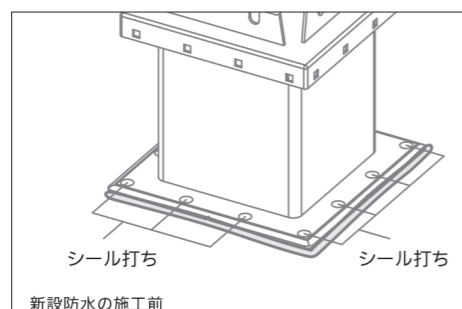
※但し、既存露出防水層がある場合のみ  
ベルベースの取付け後、時間を  
空けず実施してください。



ベルベース底板の周囲と  
アンカーボルト上面にシールを打つ。

雨養生は雨が降りそうな場合と、1日の  
終わりに必ず実施してください。

**ヒント** ※雨養生を考慮すると、ベルベース  
の取付け作業と並行して防水補  
修作業を行うことが望ましい。



雨養生完了

■雨養生のシール打ちに用いるシーリング材は、防水層の種別に合わせて選定して  
ください。

- ①ノンブリードタイプのシーリング材(ウレタン系、変成シリコン系)
  - ・合成高分子ルーフィングシート防水(加硫ゴム系・塩化ビニル樹脂系・熱可塑性  
エラストマー系)
  - ・塗膜防水(ウレタンゴム系・ゴムアスファルト系)
- ②ゴムアスファルト系シーリング材
  - ・アスファルト防水

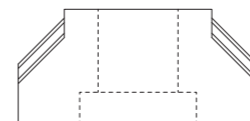
※前工程で実施した場合は、養生に不具合  
が無いことを再確認する。

## 防滑座金の取扱い

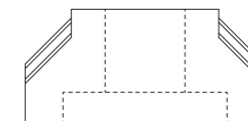
**ご注意** 必ず取付ボルト径に対応した防滑座金を使用すること。

- 防滑座金は、ベルベースに同梱されていません。ベルベースのご注文時に、使用されるボルト径に  
合わせ「M12用防滑座金」、「M16用防滑座金」又は「高力ボルト(F8T)M16用防滑座金」の必要  
個数をご注文ください。

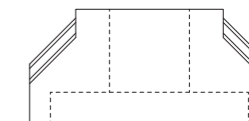
〈防滑座金の形状〉



M12用



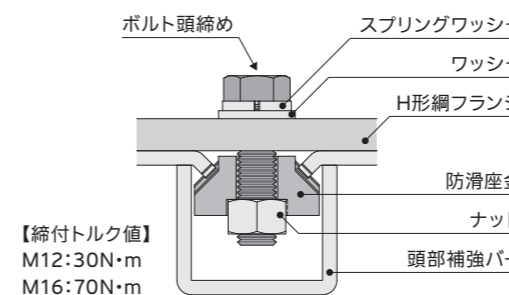
M16用



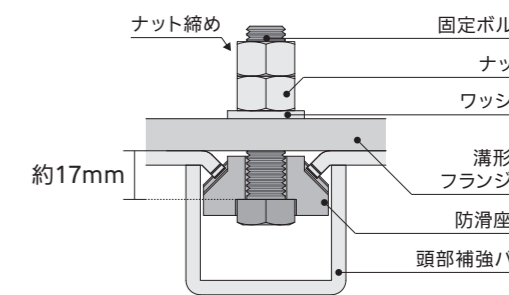
M16高力ボルト用

- 防滑座金は、ベルベース頭部に架台・設備などを取付ける際に必要となる部品です。紛失しないよう  
管理してください。

固定ボルトのあと付け(頭締め)工法

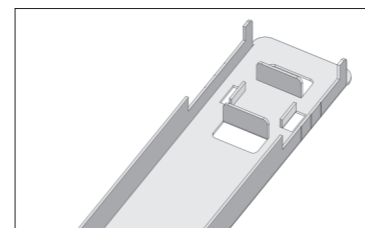


固定ボルトの先付け(ナット締め)工法

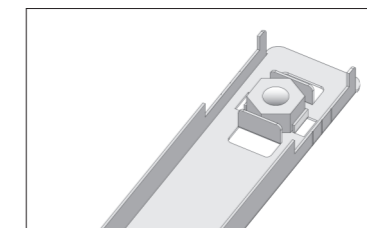


ナット締の場合ボルト長さは次の計算によります。  
ボルト長=13mm(防滑座金の厚さ)+4mm(隙間厚さ\*)  
+鋼材厚さ+ナット・ワッシャの厚さ+余長  
※隙間厚さは製品ごとに若干の誤差があります

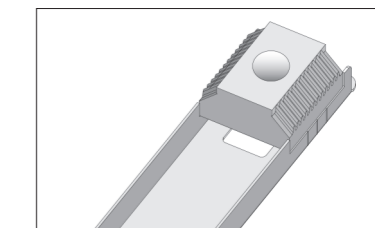
〈取付手順例〉 防滑座金送り板は固定ボルトの先付け(ナット締め)工法には使用出来ません



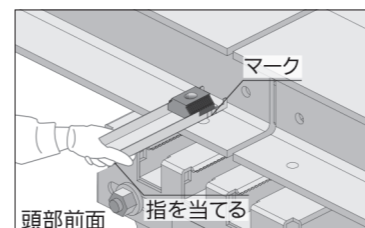
防滑座金送り板[オプション品(別手配)]



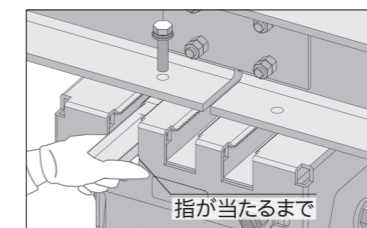
①ナットを乗せる



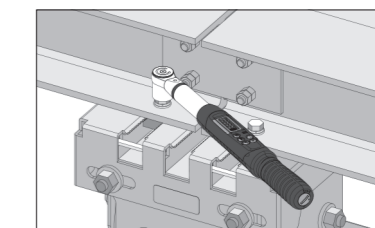
②ナットの上に防滑座金を乗せる



③穴にマークを合わせ、頭部前面に  
指を当てて、送り板を握る。



④頭部前面に握った指が当たるまで  
送り板を溝部に差し込む。  
⑤ボルトをナットに差し込み、  
廻して引き上げる。

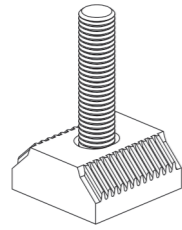


⑥ボルト頭を所定のトルク値で締付、  
抜け止めパーをセットする。

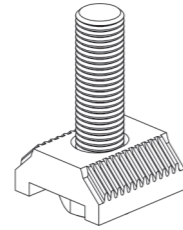


## 施工前に必ずお読み下さい

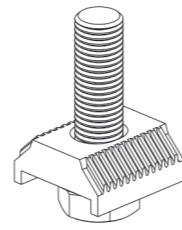
### ベルベース付属部品



六角ボルトM12専用



六角ボルトM16専用



高力ボルト(F8T)M16

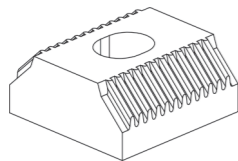
※製品にボルトは付属されていません。

## 防滑座金とは

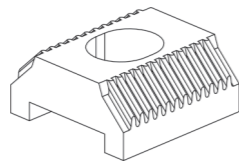
### 注意事項

- 防滑座金は、頭部に架台・設備などを取付けるボルトを、固定するための部品です。
  - 防滑座金は使用する時まで紛失しないように保管してください。
- ご注意** 取付けボルト径に対応した防滑座金を使用しないと不具合が必ず発生します。
- 防滑座金は、対象機種上部に架台・設備などを取付ける目的以外に使用しないでください。
  - 防滑座金をベルベースに取付ける際、上下を間違えないようご注意ください。

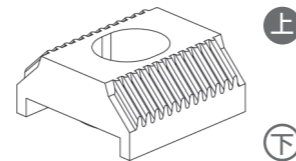
六角ボルトM12



六角ボルトM16



高力ボルト(F8T)M16



- ボルトは、次項に指定したボルトの形状・径以外のものを使用しないでください。
- 防滑座金の上下ともに指定のボルト以外のものを挿入しないでください。

## 事前に用意する指定ボルト

### ☑ 六角ボルトM12または六角ボルトM16

【六角ボルトの必要長さ】 防滑座金の厚さ13mm+隙間厚さ4mm\*に鋼材などの厚さ、別途使用されるナット・ワッシャ類の厚さ、余長を加味してご使用ください。

※隙間厚さは製品ごとに若干の誤差があります。

### ☑ 高力ボルト(F8T)M16

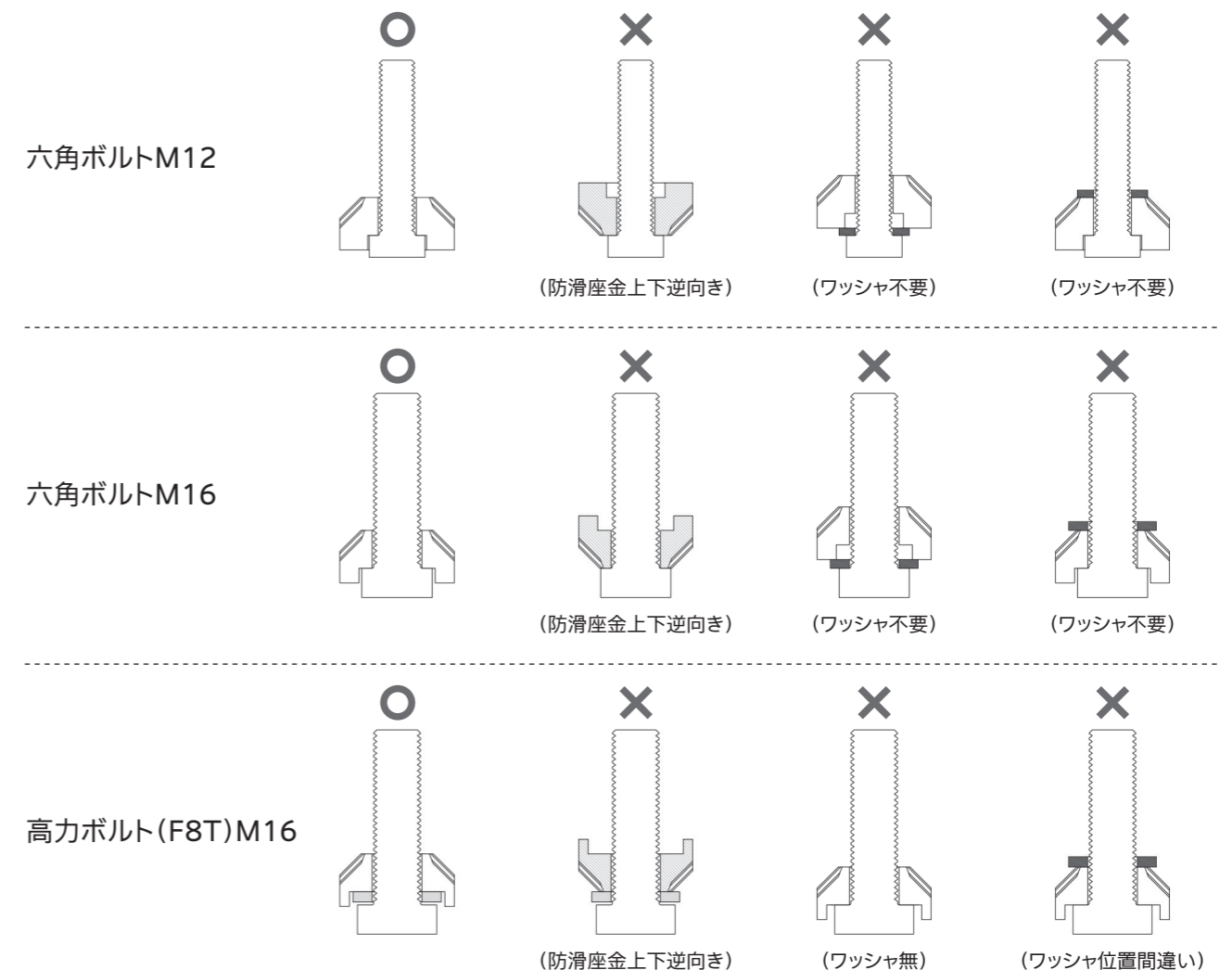
【高力ボルトの必要長さ】 防滑座金の厚さ13mm+隙間厚さ4mm\*に鋼材などの厚さ、及び30mmを加えた長さをご用意ください。\*

※計算された長さ以上の首下長さのものをご用意ください。 ※隙間厚さは製品ごとに若干の誤差があります。

防滑座金は、ベルベースに貼付されていません。ベルベースをご注文時に使用される六角ボルトの径M12、M16もしくは高力ボルト(F8T)M16をご指定の上、必要個数をご連絡ください

## 防滑座金の使用方法

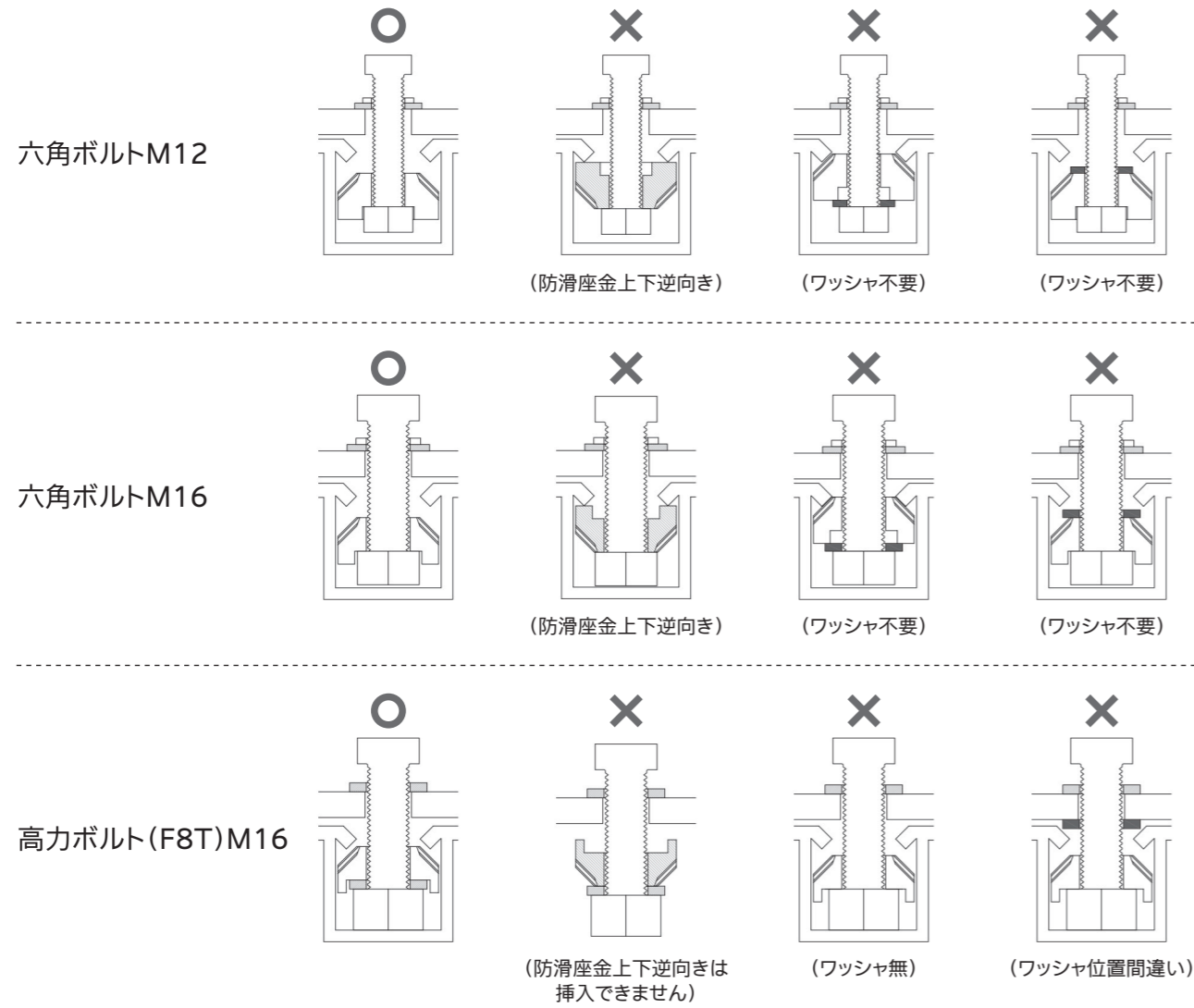
### 1. 防滑座金とボルトの取付(ボルトを下から挿入する場合)



※高力ボルトをご使用の場合、必ず高力ボルトに付属するワッシャをご使用ください。

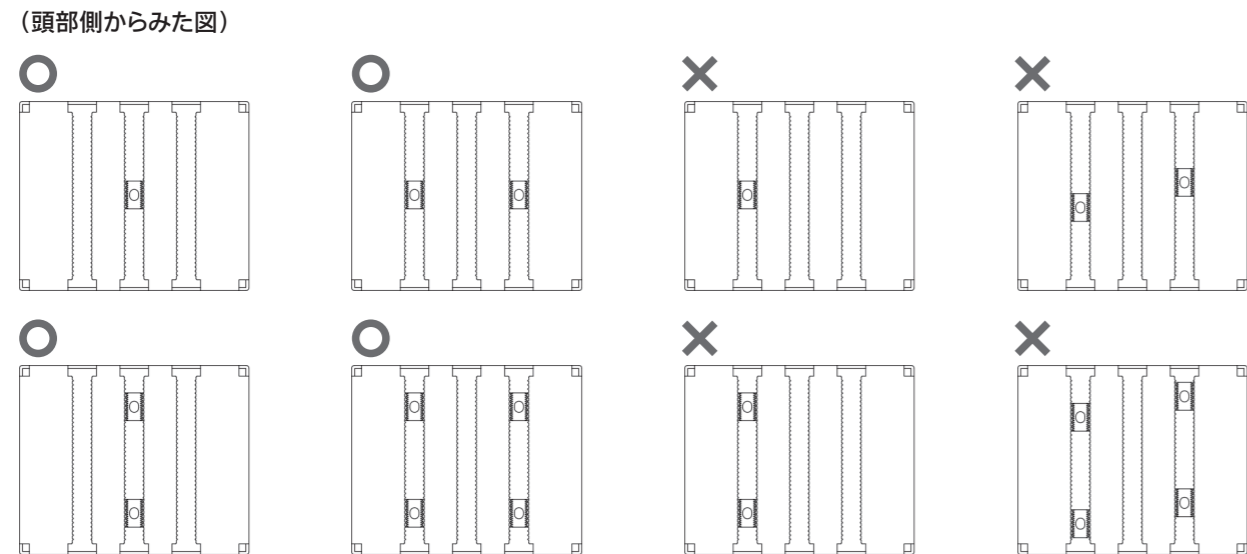
## 防滑座金の使用方法

### 2. 防滑座金とボルトの取付(ボルトを上から挿入する場合)



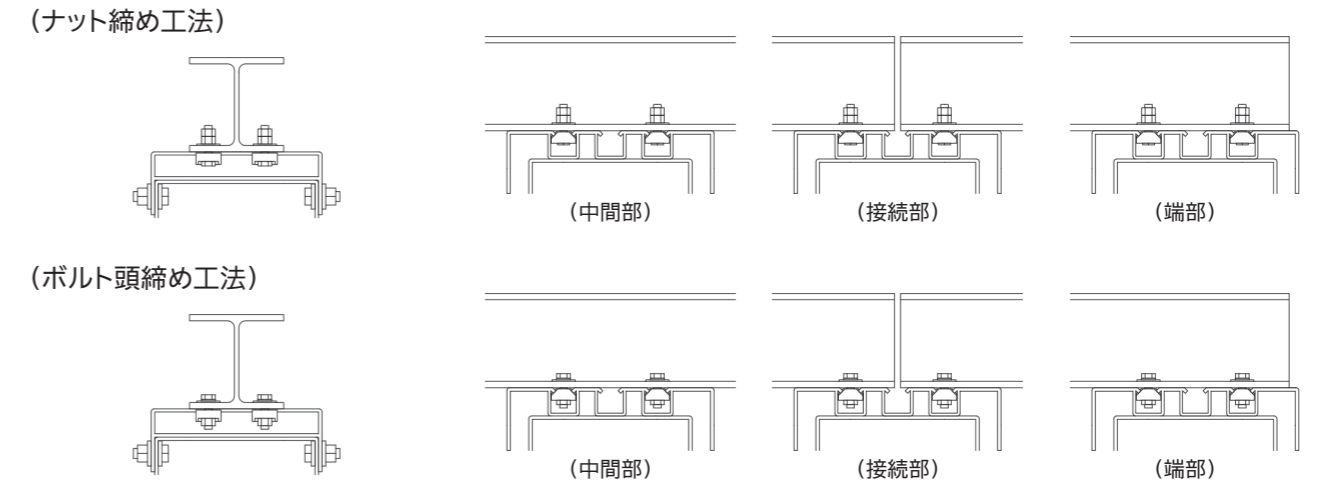
※高力ボルトをご使用の場合、必ず付属のワッシャをご使用ください。

### 3. 防滑座金とベルベース頭部の位置と向き

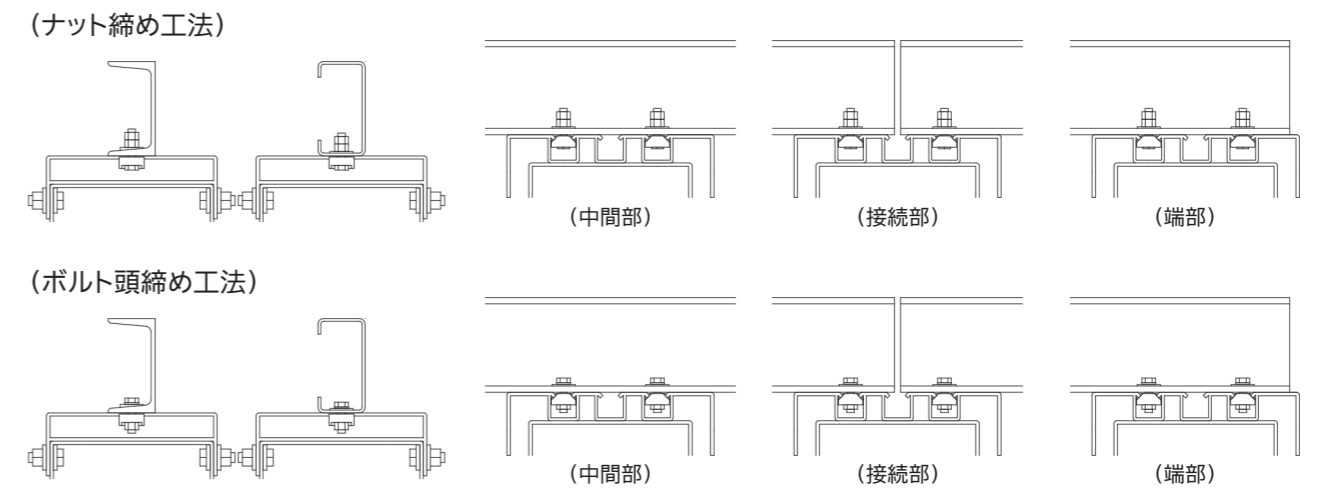


## ベルベースの上部に取付する架台の施工例

### 1. H鋼の場合



### 2. 溝形・C型鋼の場合



### 3. 頭締め工法使用ボルトの選定

形鋼種類	H形鋼種類	用意するボルト長さ	
		M12中ボルト	M16中ボルト
H形鋼	H-100x100x6x8	50mm	55mm
	H-125x125x6.5x9		
	H-150x150x7x10		
	H-175x175x7.5x11		
	H-200x200x8x12	55mm	60mm
	H-250x250x9x14		

形鋼種類	溝形鋼種類	用意するボルト長さ	
		M12中ボルト	M16中ボルト
溝形鋼	[-100x50x5x7.5	50mm	55mm
	[-125x65x6x8		
	[-150x75x6.5x10		
	[-150x75x9x12.5	55mm	60mm
	[-200x90x8x13.5		

#### 【ご注意】

頭締め工法は、ボルトが適正値を超えた場合、ボルトの先がベルベースに当たり、締め付けられない場合があります。

形鋼種類	リップ溝形鋼種類	用意するボルト長さ	
		M12中ボルト	M16中ボルト
リップ溝形鋼	t=1.6	40mm	45mm
	t=2.3		
	t=3.2	45mm	50mm
	t=4.5		