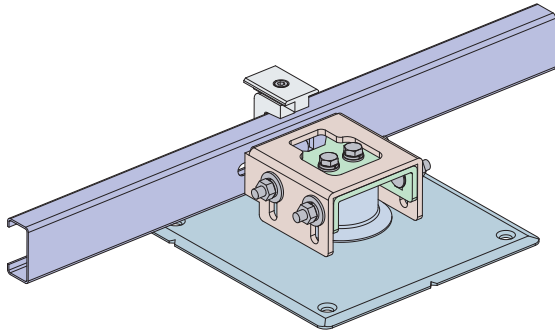


屋上ソーラーは

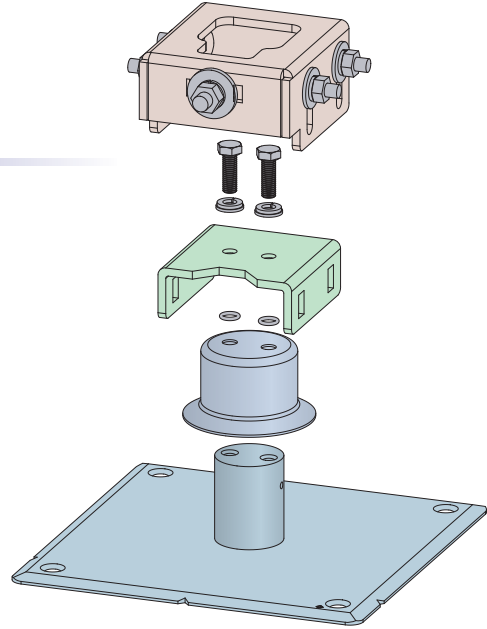
# ベルベースJK 低位基礎

金属製乾式基礎

架台高さ89mm



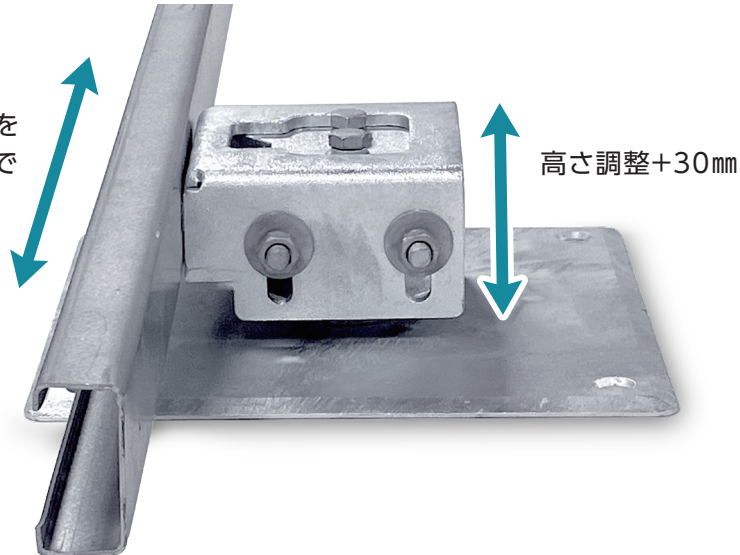
全体構成図



基礎分解図

高さ／勾配 が調整可能

基礎の取付位置を  
150mmの範囲で  
調整可能

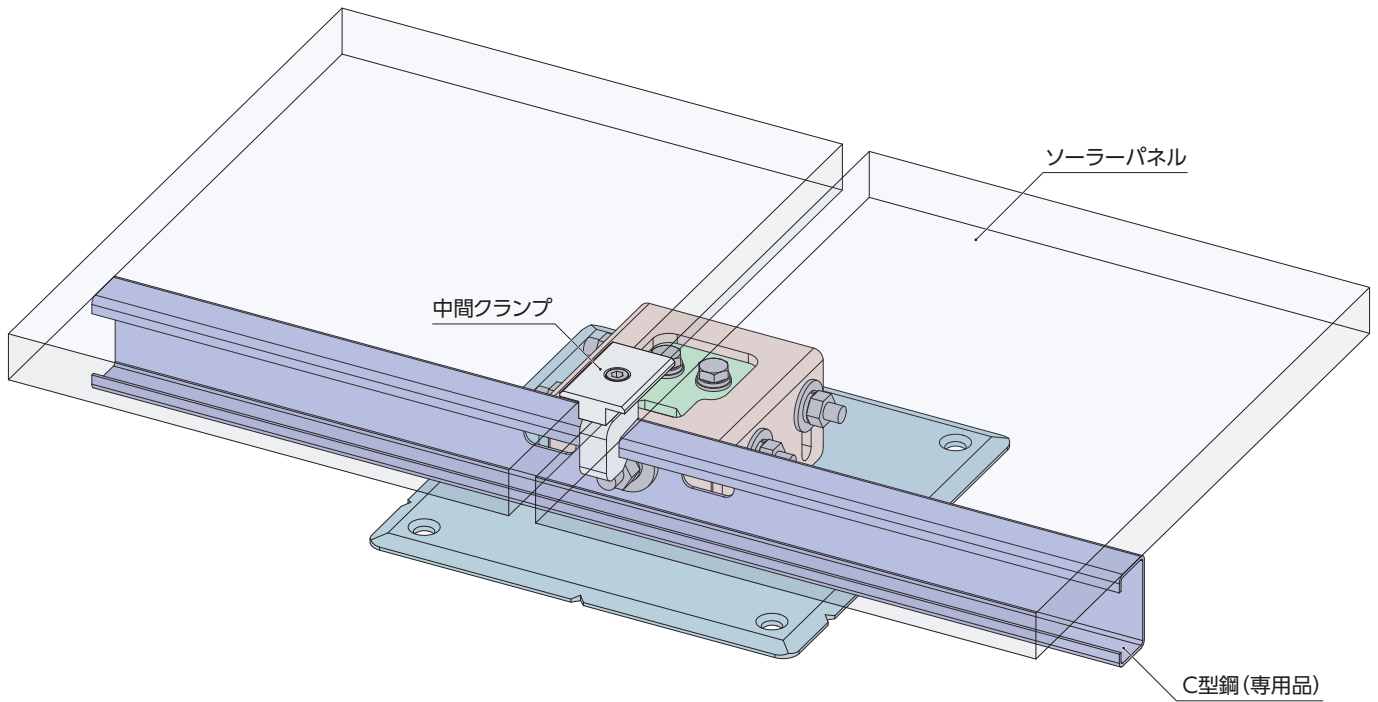


高さ調整+30mm

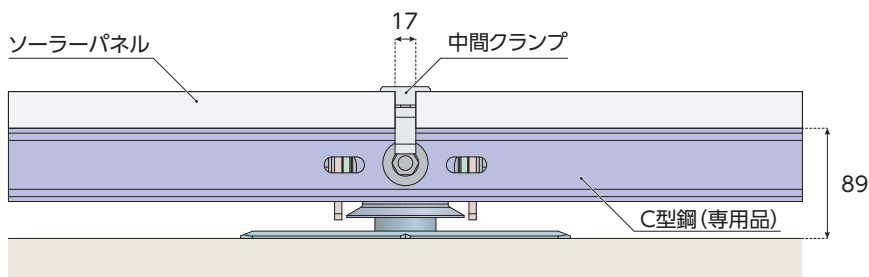
頑丈な構造

主要部の鋼材は厚さ6mm、ボルト類は強度8.8を使用。

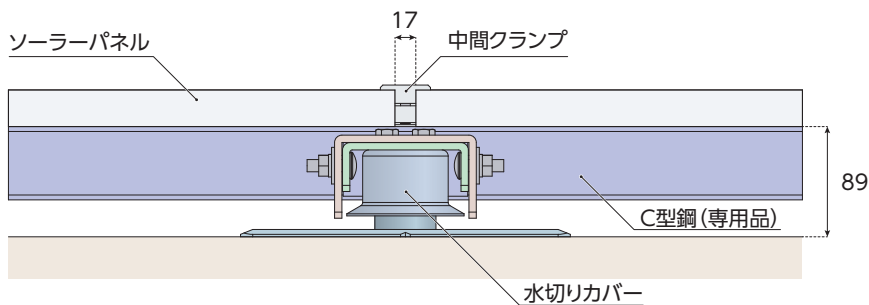
## 斜視図



## 正面図



## 背面図



## 仕 様

方 向	種 類	設計強度/仕上げ
垂 直	圧 縮	4kN
	引 張	4kN
水 平	-	2kN
頭 部		
連結部	SS400 又は Q235B t6.0	熔融亜鉛めっき HDZT77
底 板		
水切り カバー	SPCC	熔融亜鉛めっき HDZT49
C型鋼	S350GD	Zn・Mg・Al 合金めっき

\* 仕様は改良のため、予告なしに変更することがあります。



株式会社ベルテック [ 建材事業部 ]



←QRコードで  
ウェブサイトへアクセス

[www.vertec.biz/](http://www.vertec.biz/)

● 本社  
〒557-0054  
大阪市西成区千本中2-12-20  
TEL:06-6651-9200  
FAX:06-6651-9202

● 東京営業所  
〒111-0042  
東京都台東区寿3-19-5  
JSビル6階  
TEL:03-5830-0231  
FAX:03-5830-0232

● 名古屋営業所  
〒465-0051  
名古屋市名東区社が丘  
2-1118  
TEL:052-709-5505  
FAX:052-709-5506

● 福岡営業所  
〒814-0031  
福岡県福岡市早良区南庄1-2-21  
メゾンD・わさび102号室  
TEL:092-400-0668  
FAX:092-400-0669