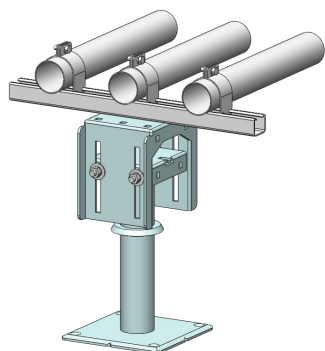


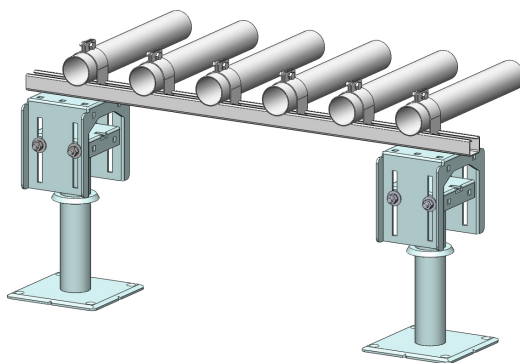
屋上の配管類の耐震支持に

配管、ケーブルラック、ダクト等に摘要

ベルベースKA (受注生産)



単独支持



門型支持

地震に耐える

4本のあと施工アンカーで確実に固定。単独支持でもH250型で2KN、H550型で1.1KNの荷重に対応。門型支持で使えば2倍の耐荷重が得られます。

ベルベース VBKA仕様表				
製品記号	高さ範囲 mm	重量 kg	耐荷重 kN	
			水平	垂直
VBKA H250	250~370	7.9	2.0	2.0
VBKA H350	350~470	8.5	1.7	1.7
VBKA H450	450~570	9.0	1.4	1.4
VBKA H550	550~670	9.6	1.1	1.1

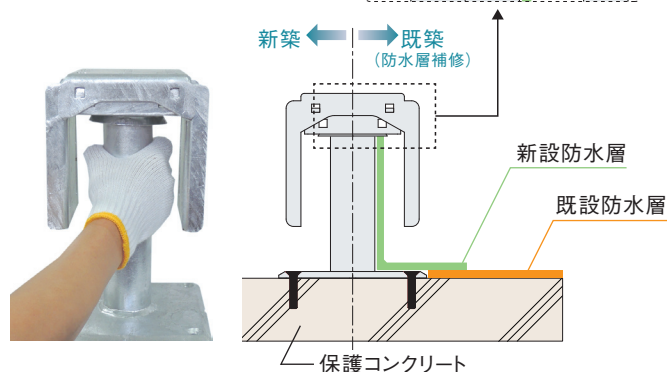
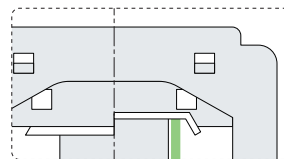
※素材:鋼鉄、仕上げ:溶融亜鉛めっき HDZ55

※型状及び仕様は、改良のため予告なく変更することがあります。

確実な雨仕舞

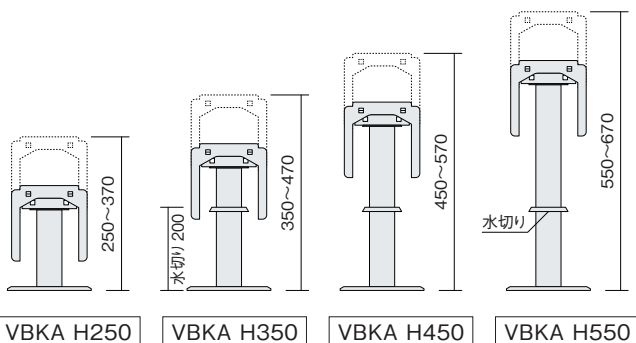
配管類が低くても、水切り下まで手が入り、確実な防水施工が可能です。

- 新築にも、改修にも対応
- 水切り高さはH200に統一
- シート防水にも、塗膜防水(ウレタン系・アスファルト系)にも対応



高さ4種類、H250~H670まで対応

頭部を上下に動かして高さを調整(12cm)。頭部の勾配も調整可能なので精度の高い配管設置が可能です。



※写真中のベルベースは旧モデル

屋上も「配管類は耐震固定が必要」※1

室内の配管類は基準に基いた耐震支持がされている場合がほとんどですが、置き基礎が使用されるなど、**屋上の配管類は耐震支持がなされないまま放置されていることが多くみられます。**

※1 建設省告示第1388号「建築設備の構造耐力上安全な構造方法を定める件」では、「建築物に設ける給水、排水その他の配管設備」は「風圧、土圧及び水圧並びに地震その他の振動及び衝撃に対して安全上支障のない構造とすること」と定められています

置き基礎は被害を拡大する恐れ

屋上などで、配管、ダクト、電気配線などを置き基礎(屋上構造体に緊結されていない簡素な基礎)に架台を設けて固定している例があるが、**地震時には、防水層上の置き基礎は付加重量となり被害を拡大させる。**(震災の被害調査)※2

レジリエンスの強化

災害時の避難所に指定されている公共施設はレジリエンス(災害復旧力)の強化が求められています。災害時では、避難所の設備機器の確実な稼働が初動時活動に大きな影響を与えるため、配管類の耐震支持は必須です。

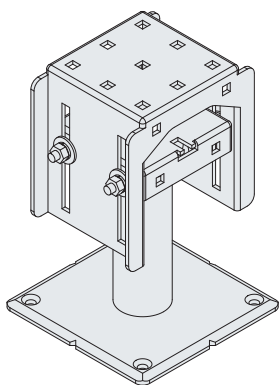


固定されていない重い置き基礎は、地震時に揺れると、かえって配管類の被害を拡大させる

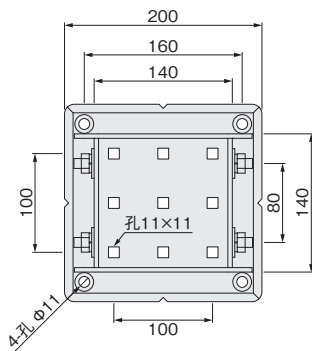


※2 「建築設備耐震設計・施工指針」(日本建築センター刊 2014年版)過去の地震による建築設備の被害例/置き基礎固定による破損

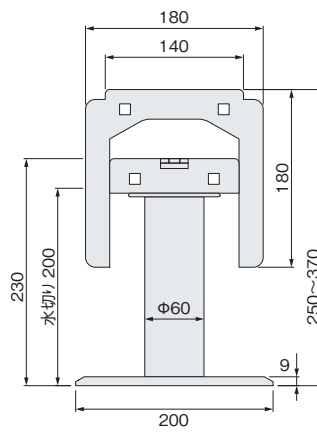
ベルベースKA 寸法図



アイソメ図 VBKA H250



上面図 共通



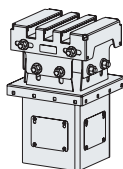
正面図 VBKA H250

日本建築センターで評定を取得 (評定番号:BCJ評定-LS0139-01 評定日:令和3年7月16日)

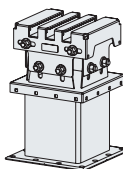
設備用鋼製基礎「ベルベース」シリーズの内、設備架台用の4種類の製品が日本建築センターの「構造安全性」について評定を取得しました。

設備架台用

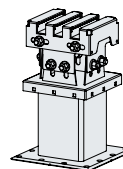
- キュービクル ● 空調機器
- 発電機 ● 太陽光発電



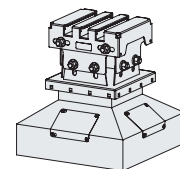
ベルベースA2/内アンカー



ベルベースA2/外アンカー



ベルベースC3/外アンカー



ベルベースF2/内アンカー



株式会社ベルテック [建材事業部]



←QRコードで
ウェブサイトへアクセス

www.vertec.biz/

● 本社
〒557-0054
大阪市西成区千本中2-12-20
TEL:06-6651-9200
FAX:06-6651-9202

● 東京営業所
〒111-0042
東京都台東区寿3-19-5
JSビル
TEL:03-5830-0231
FAX:03-5830-0232

● 名古屋営業所
〒465-0051
名古屋市長東区社が丘
2-1118
TEL:052-709-5505
FAX:052-709-5506

● 福岡営業所
〒814-0031
福岡県福岡市早良区南庄1-2-21
メゾンド・わさび102号室
TEL:092-400-0668
FAX:092-400-0669