

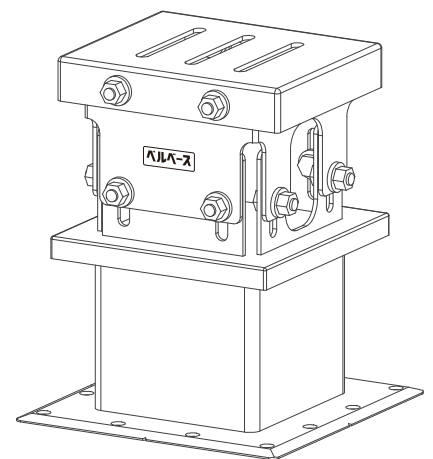
施工前に必ずお読みください!

ベルベース

施工マニュアル

Contents

- 注意事項 P.01
- ベルベースA/外アンカーの構成・規格 P.02
- 施工手順
 - 事前に用意する機械・工具・材料 P.03
 - 1. ベルベースA/外アンカーの取付け
 - 金属アンカーの場合 P.05
 - 接着系アンカーの場合 P.07
 - 2. ベルベースA/外アンカーの調整 P.10
 - 雨養生 P.13
- バー座金の取扱い P.14
- 施工時の管理項目及び判定基準 P.15



ベルベースA
外アンカー

水上用 水下用