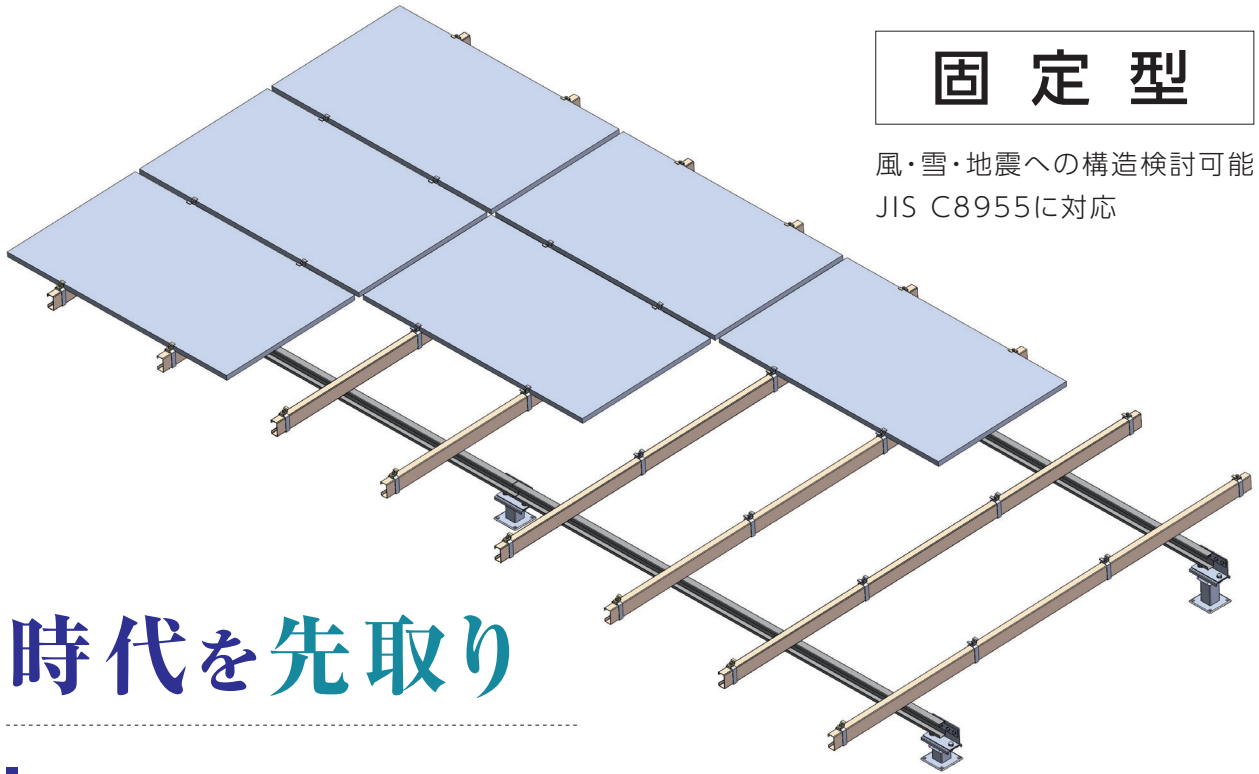


屋上ソーラーは

ベルベース ツインビーム 架台

固 定 型

風・雪・地震への構造検討可能
JIS C8955に対応



時代を先取り

少ない部品の種類

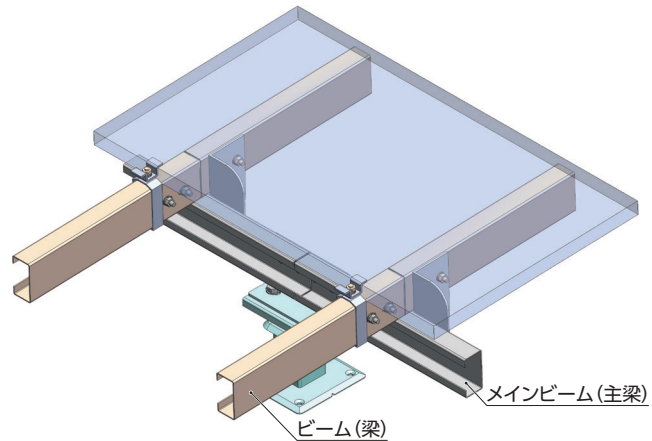
基本部品は基礎と梁
あとは接続部品のみ合理化設計を進めました

シンプルな構造

基本部品を合理的に配置
構造検討も単純化されました

軽 量

架台260kg(図の状態で)
400W×12枚 → 4.8kW 約55kg/kW



ツインビーム:二層のビーム

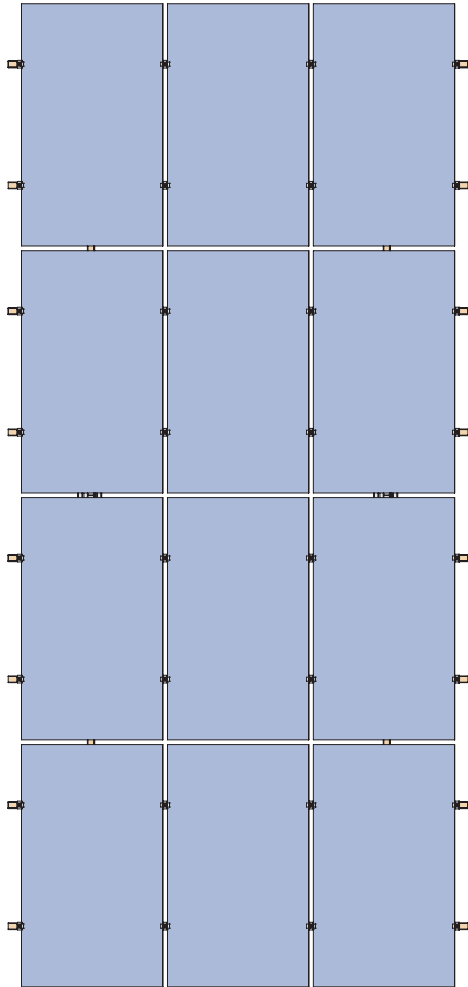
*図は着色しているため、実際の色とは異なります

だから

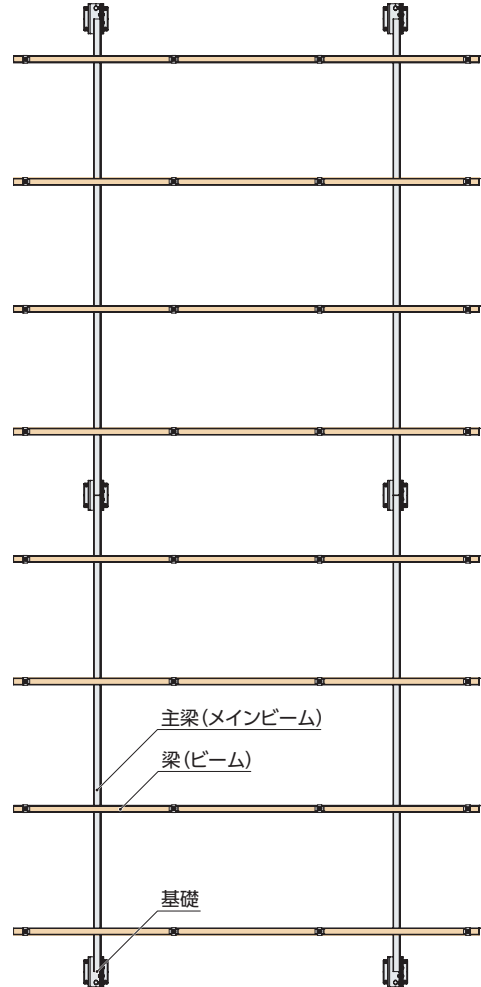
優れたコストパフォーマンス

PPAに貢献
特に大規模設置(500kW以上)は最適

平面図



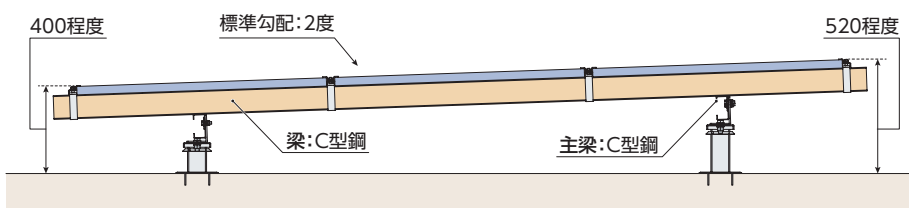
パネル伏図



梁伏図

主梁(メインビーム)は基礎に接続、梁(ビーム)は主梁に載せてパネルを支持

立面図



- 図のパネル3段を4段にすることも可能です。
- 防水工法に応じて、基礎の柱は円柱とする場合があります。
- パネルを設置した状態で、防水工事は出来ません。
パネルと同等の寿命を持つ、高耐久性防水の同時施工をお勧めします。

仕様

部品	素材	基準値	表面仕上げ
基礎	Q235B (GB/T700)	降伏強度: 235MPa以上 引張強度: 400MPa以上	溶解亜鉛メッキ HDZT56
主梁(メインビーム)	C型鋼(100×50×20 t2.5)	降伏強度: 350MPa以上 引張強度: 420MPa以上	合金メッキ
梁(ビーム)	S350GD-400ZM (EN 10326)	引張強度: 420MPa以上	200g/m ² (Zn・Al・Mg)

* 仕様は改良のため、予告なしに変更することがあります。



株式会社ベルテック [建材事業部]



QRコードでウェブサイトへアクセス
www.vertec.biz

□ 本社
〒557-0054
大阪市西成区千本中2-12-20
TEL: 06-6651-9200
FAX: 06-6651-9202

□ 東京営業所
〒111-0031
東京都台東区寿3-19-5
JSビル
TEL: 03-5830-0231
FAX: 03-5830-0232

□ 名古屋営業所
〒465-0092
名古屋市中東区社が丘
2-1118
TEL: 052-776-1801
FAX: 052-776-1555

□ 福岡営業所
〒812-0896
福岡市博多区東光寺町1-11-27
イーストパル博多Ⅱ
TEL: 092-434-5539
FAX: 092-434-5535